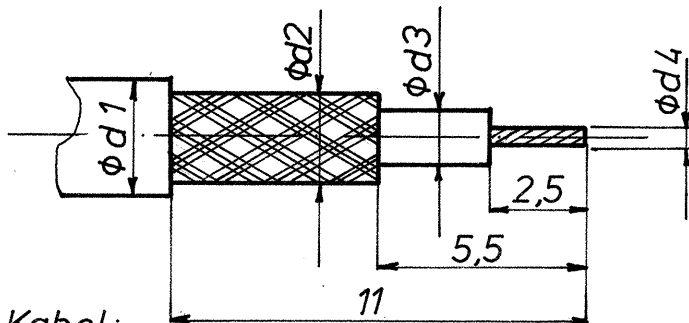


Hülse auf vorbereitetes Kabel schieben
Innenleiter bis zum Dielektrikum auf-
schieben, mit Klemmwerkzeug crimpen.

Abschirmung leicht aufstellen, Kabel
mit Innenleiter kräftig, bis Anschlag, in
das Gehäuse einführen.

Hülse über Abschirmung schieben und
festcrimpen.

Kabelzuschnitt:



für Kabel:

Anschluß:

Gr.	Type	ϕd_1 max.	ϕd_2 max.	ϕd_3 max.	ϕd_4 max.	ϕd_5	ϕd_6	ϕd_7	ϕd_8
1	RG178 BU; RG 196 AU	2,1	1,38	0,91	0,3	1,05	1,7	2,5	4,0
2	RG 174 U; RG 178 BU; RG 187 AU; RG 188 AU; RG 316 U	2,8	2,24	1,67	0,54	1,7	2,3	3,0	4,0
5	K 02252 d	3,05	2,5	1,55	0,54	1,7	2,3	3,3	4,0

Anmerkung: In der 9-stelligen Bestell-Nr. ist mit der 8-ten Zahl die Kabel-
gruppe anzugeben und mit der 9-ten Zahl die Oberfläche
„1“ gleich Ind.-Ausführung oder „2“ gleich VG Ausführung und
mit „9“ gleich vernickelte Ausführung angegeben.

		Freimaßtoleranzen mittel DIN 7168		Modell Nr.	Crimpsechskant: Kabelgr. 1; 2 und 5 SW 3,25	
		Tag	Name	Benennung:		Maßstab
		Bearb. 26.11.85	Rathgen	Kabelbuchse (Vollcrimpaustührung)		5:1
		Gepr. 12.06.87	afrode	Zeichnung Nr.:		
		Norm.		12.2310.0''		
Buch- stabe	Änderung	Tag	Name	Ersatz für:		
				Postfach 13 • Hauptstraße 52 7821 Eisenbach/Hochschwarzwald		